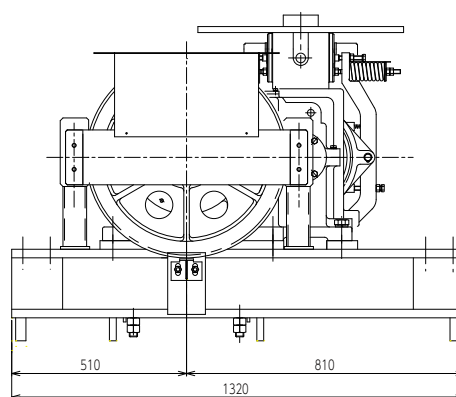
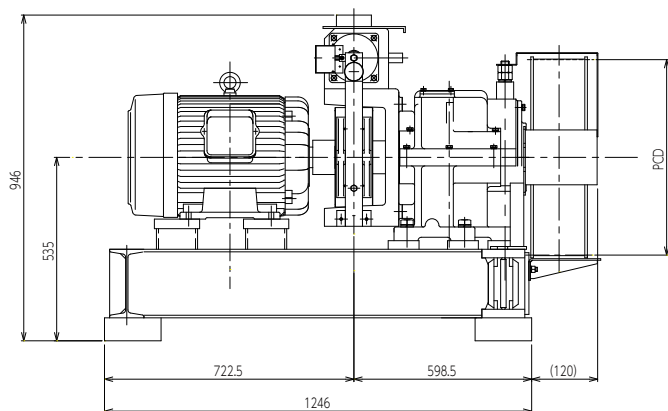
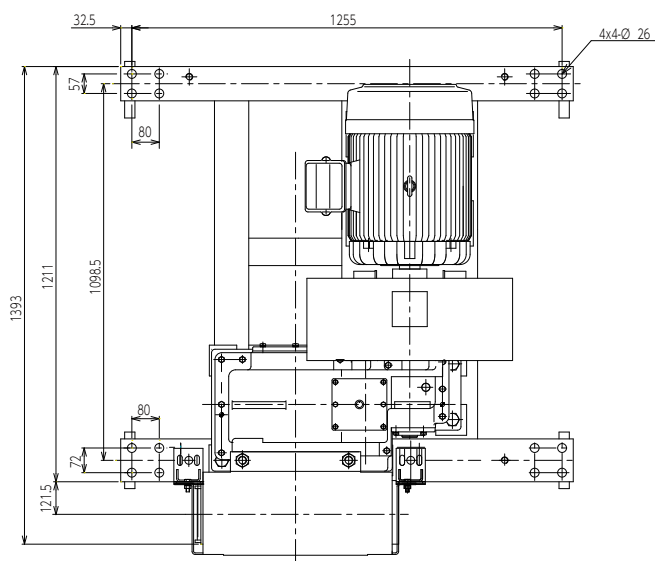
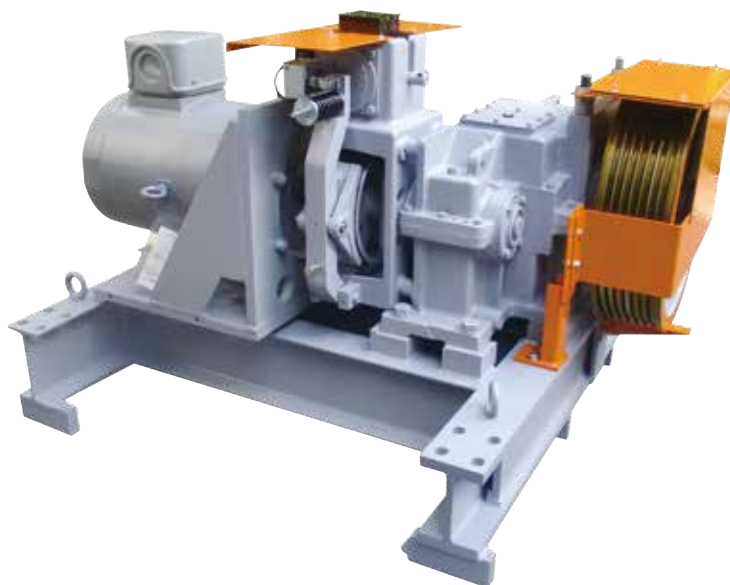


KHM-90

型式	MODEL	KHM - 90
モーター容量 (kW)	MOTOR (kW)	11 ~ 18.5
カゴ速度 (m/min)	CAR SPEED (m/min)	45
ローピング	ROPING	2 : 1
減速比	GEAR RATIO	1 / 19.026
シーブ直径 (PCD) (mm)	SHEAVE DIA (PCD) (mm)	570
モーター回転数 (rpm)	MOTOR SPEED (rpm)	956
ロープ径 (mm) x 本数	ROPE (mm)	φ12 x 5 ~ 8
巻上機重量 (kg)	MACHINE WEIGHT (kg)	950
最大軸荷重 (kN)	STATIC LOAD (kN)	90
最大積載量 (kg)	DUTY LOAD (kg)	3500



※ 日本新法対応の仕様です。
 ※ These specifications conform to the new Japanese laws.