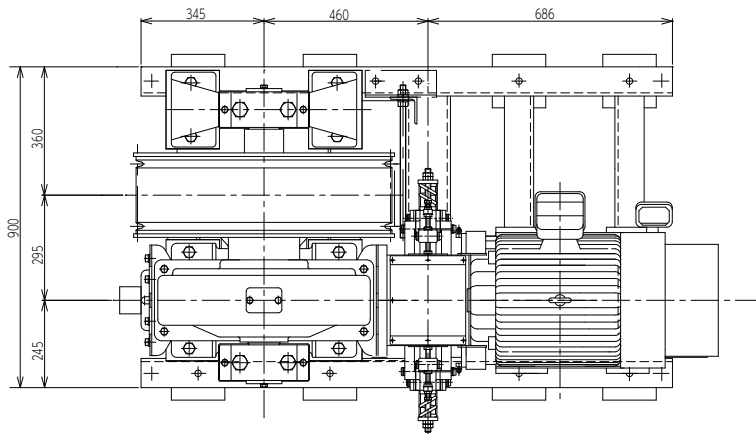


KTM-130

| 型式 MODEL | KTM - 130 | | |
|---|-------------|--------|--------|
| モーター容量 (kW) MOTOR (kW) | 15 ~ 37 | | |
| 巻上機速度 (m/min) MACHINE SPEED (m/min) | 60 | 90 | 120 |
| 減速比 GEAR RATIO | 1 / 57 | 2 / 71 | 2 / 57 |
| シーブ直径 (PCD) (mm) SHEAVE DIA (PCD) (mm) | 710 | | |
| モーター回転数 (rpm) MOTOR SPEED (rpm) | 1500 | 1432 | 1500 |
| ロープ径 (mm) × 本数 ROPE (mm) | φ16 × 5 ~ 8 | | |
| 巻上機重量 (kg) MACHINE WEIGHT (kg) | 1250 | | |
| 最大軸荷重 (kN) STATIC LOAD (kN) | 130 | | |
| 最大積載量 (kg) DUTY LOAD (kg) | 2700 | 2200 | |
| ローピング2:1の場合 ROPING 2 : 1 | | | |
| カゴ速度 (m / min) CAR SPEED (m / min) | 30 | 45 | 60 |
| 最大積載量 (kg) DUTY LOAD (kg) | 4500 | 4300 | 4000 |



| | 15kW | 18.5kW | 22kW | 30kW | 37kW | 45kW |
|----|------|--------|-------|-------|-------|-------|
| LL | 767 | 786.5 | 786.5 | 824.5 | 915.5 | 915.5 |

PCD : 710

