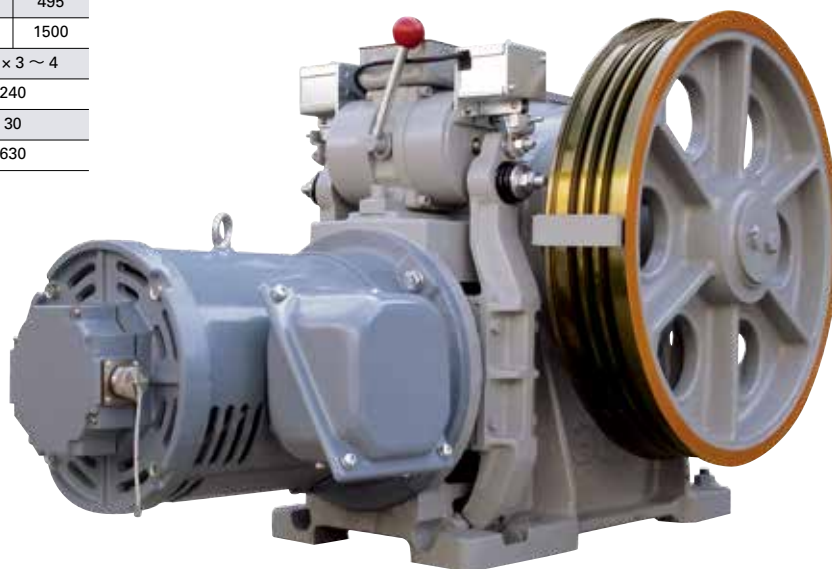
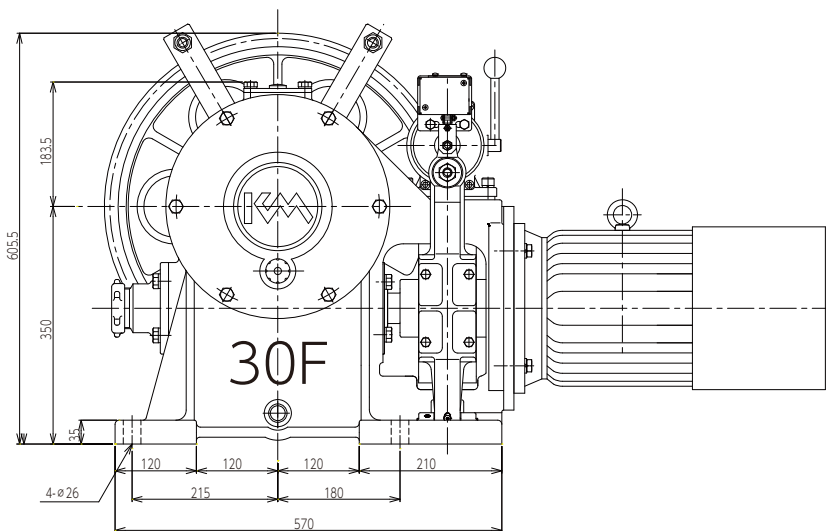
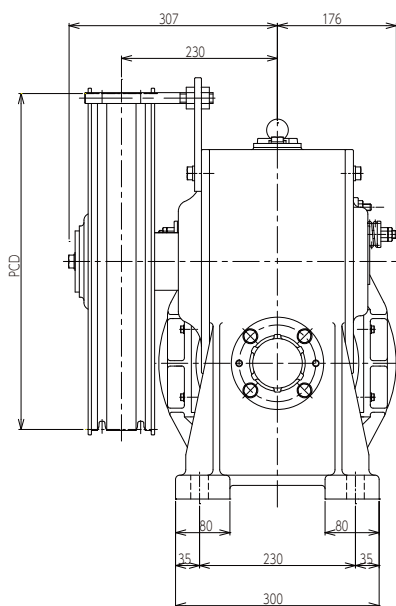
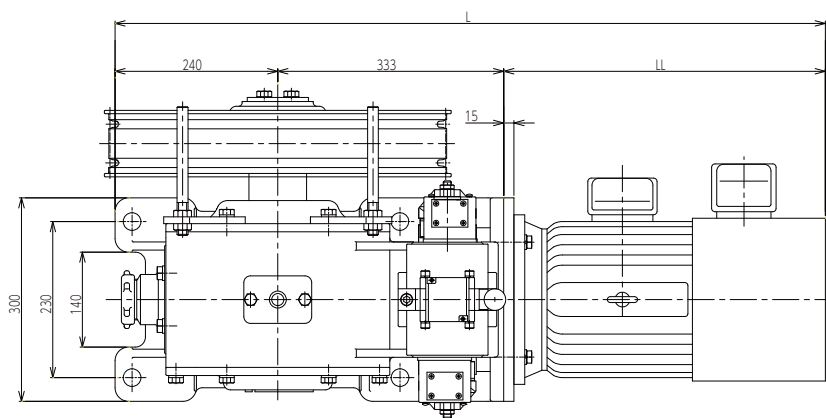


KTM-30F

型式	MODEL	KTM - 30F	
モーター容量 (kW)	MOTOR (kW)	3.7 ~ 7.5	
巻上機速度 (m/min)	MACHINE SPEED (m/min)	45	60
減速比	GEAR RATIO	1 / 51	1 / 39
シーブ直径 (PCD) (mm)	SHEAVE DIA (PCD) (mm)	495	495
モーター回転数 (rpm)	MOTOR SPEED (rpm)	1476	1500
ロープ径 (mm) × 本数	ROPE (mm)	φ12 × 3 ~ 4	
巻上機重量 (kg)	MACHINE WEIGHT (kg)	240	
最大軸荷重 (kN)	STATIC LOAD (kN)	30	
最大積載量 (kg)	DUTY LOAD (kg)	630	



	3.7kw	5.5kw	7.5kw
LL	476	500.5	538.5
L	1047	1073.5	1111.5



※ 日本新法対応の仕様です。
 ※ These specifications conform to the new Japanese laws.